



PRO

OWNER'S MANUAL

Use this owner's manual to reference installation, troubleshooting and filter replacement information.

If you need help or have a question, we've got you covered.

Give us a call at **833.232.9711**

ACSmith.

PRO



AOW-100
MAINS FAUCET FILTER

Filtro para llave principal

Owner's Manual / El manual del propietario



A. O. Smith has designed, engineered and built this filtration system to last. It features a carbon filtration that reduces chlorine taste and odor, lead and cysts with no chemical additives or wasted water. Whatever your water need – from hydration to cooking, early morning coffee, smoothies, or soup, you will now have filtered water.

Keep this owner's manual to reference installation, troubleshooting and filter replacement information.

If you need help or have a question, we've got you covered. Give us a call at 833.232.9711.

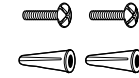
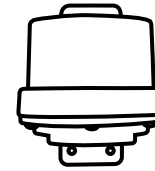
AOW-100 MAINS FAUCET FILTER

TABLE OF CONTENTS

| | |
|-----------------------------|---|
| Box Contents | 1 |
| Installation Guide..... | 2 |
| Care and Maintenance..... | 4 |
| Performance Data Sheet..... | 5 |
| Warranty..... | 6 |
| Spanish/Español..... | 7 |

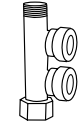
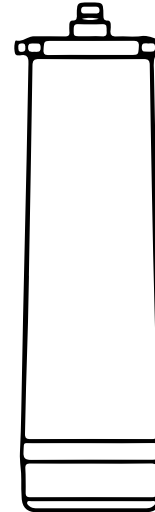
BOX CONTENTS

SYSTEM HEAD AND MOUNTING BRACKET

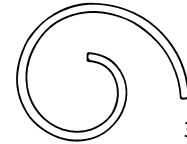


MOUNTING SCREWS AND ANCHORS (8)

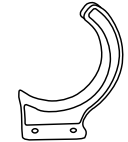
SYSTEM CARTRIDGE



DUAL PORT ADAPTER



3' 3/8" TUBING (2)



CARTRIDGE MOUNTING BRACKET



QUICK CONNECT ELBOWS (2)

Please read entire manual to ensure all parts listed are present before installation.

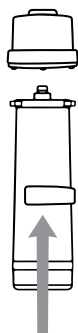
If any part is missing or damaged let us know by calling 833.232.9711. Do not attempt to install the filter.

Tools recommended for installation:

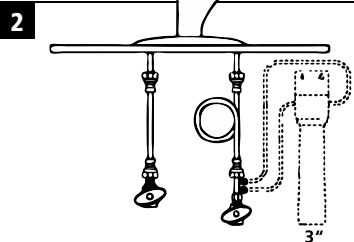
- Variable speed drill w/ 7/32" bit
- Adjustable wrench
- Measuring tape
- Level
- Philips head screwdriver
- Pencil

Note: We recommend using an approved or certified professional if drilling is required.

- 1** Attach System Head to Cartridge to help determine under sink placement.

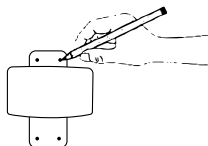


Installment Orientation
Suggested installation orientation is vertically mounted.



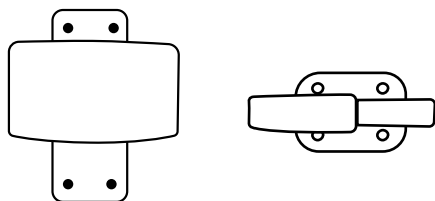
Locate a suitable area under the sink to mount the system, noting that three (3) inches of clearance from the base of the cartridge is needed for easy cartridge replacement. The System Head must be installed less than three (3) feet from the cold-water inlet valve.

- 3** After determining placement, remove Cartridge from System Head. Place System Head in desired mounting location and use a pencil to mark the top left mounting hole. Use a level and measuring tape to mark the remaining holes for System Head and Cartridge Mounting Brackets.

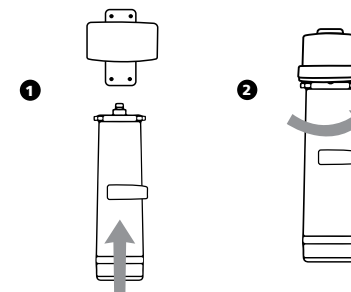


- 4** After penciling in the mounting placement, use a 7/32" drill bit to drill holes for plastic anchors. Carefully tap anchors into the drilled hole with a hammer.

- 5** Using a Phillips head screwdriver, mount the System Head and Cartridge Mounting Brackets using the provided screws.

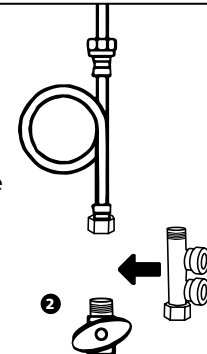


- 6** Place Cartridge into brackets and connect to System Head.

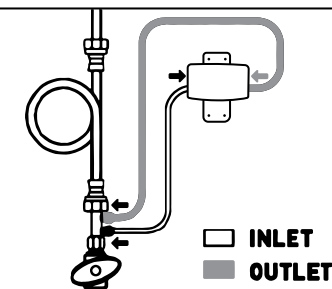


- 7**
-
- With an adjustable wrench, turn off and disconnect cold water supply.

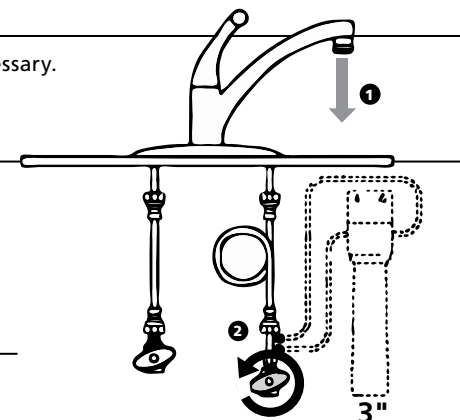
Attach Dual Port Adapter to shutoff valve and re-attach cold water line to the Dual Port Adapter.



- 8** Connect 3/8" tubing to the bottom port. Measure tubing to system inlet (marked "IN") and cut to length. Repeat this step for the top port and outlet (marked "OUT").



- 9** Use 3/8" quick connect elbows if necessary.



- 10** Once tubing is installed, turn on COLD water kitchen faucet. With faucet on, slowly open the cold water line shutoff valve.

- 11** Flush cartridge for 15 minutes or until water is clear of carbon fines.

AOW-100

Replacement cartridge AOW-100-R

Rated service flow 1.5 gpm (5.68lpm)

Max capacity 4750 gallons (17,980 l)

Min working pressure 10 psi (68.95 kPa)

Max working pressure 125 psi (861.8 kPa)

Min operating temperature 35 °F (1.67 °C)

Max operating temperature 100 °F (37.78 °C)

To clean your filter unit, wipe down the exterior with a damp cloth.

Safeguards

- Use only cold water with filter.
- If you experience a hose connection leak, disconnect and re-seat the hose.



| Performance Data Sheet for the A. O. Smith Main Faucet Water Filter | | | | | |
|--|-------------|-------------------------------|-------------------------------|--------------------------|-----------------------|
| Models | Replacement | Operating pressure range | Rated capacity | Operating temp. range | Rated flow |
| AOW-100 | AOW-100-R | 10-125 psi 68.95-861.8 kPa | 4750 gallons 17,980 liters | 35-100 F 1.66-37.78 C | 1.5 gpm 5.67 lpm v |
| Manufactured by: A. O. Smith Corporation P.O. Box 1597 Johnson Creek, TN 37605-1597 833.232.9711 | | | | | |

Testing Performed under NSF/ANSI Standards 42 and 53 and in accordance with the California Department of Health Services Drinking Water Treatment Device Program. This system has been tested according to NSF/ANSI 42, 53 for reduction of the substances listed below. The concentration of the indicated substances in water entering the system was reduced to a concentration less than or equal to the permissible limit for water leaving the system, as specified in NSF/ANSI 42, 53.

| Substance | Average Influent | NSF/ANSI Influent Challenge Concentration | Percent Reduction Requirement/ Maximum Permissible Product Water Concentration | Average % Reduction | Average Product Water Concentration |
|--|------------------------|---|--|---------------------|-------------------------------------|
| NSF/ANSI 42 – Aesthetic Effects | | | | | |
| Chlorine | 2.01 mg/L | 2.0 mg/L ± 10% | ≥ 50% | >94.8% | 0.103 mg/L |
| Particulate, Class I particles 0.5 to < 1 µm | 3,666,667 particles/mL | At least 10,000 particles/mL | ≥ 85% | 99.2% | 28,017 particles/mL |
| NSF/ANSI 53 – Health Effects | | | | | |
| Cyst | 71,500/L | Minimum 50,000/L | > 99.95% | 99.99% | 4.88/L |
| Lead pH 6.5 | 0.151 mg/L | 0.15 mg/L ± 10% mg/L | 0.010 mg/L | >99.7% | 0.005 mg/L |
| Lead pH 8.5 | 0.16 mg/L | 0.15 mg/L ± 10% mg/L | 0.010 mg/L | >99.2% | 0.0011 mg/L |

Not all water will contain contaminants listed. Testing performed under standard laboratory conditions; actual performance may vary. Filter usage must comply with all state and local laws. Filter is only to be used with cold water. Do not use with water that is microbiologically unsafe or of unknown quality without adequate disinfection before or after the system. Systems certified for cyst reduction may be used on disinfected water that may contain filterable cysts. See installation guide for general installation conditions and needs as well as manufacturer's limited warranty.



Tested and Certified by IAPMO R&T Lab and IAPMO R&T against NSF/ANSI 42 for the reduction of Chlorine, Taste and Odor and Particulate Class I; NSF/ANSI 53 for the reduction of Cyst and Lead; and NSF/ANSI 372 for low lead compliance as verified and substantiated by test data.

All contaminants reduced by this filter are listed. Not all contaminants listed may be present in your water. Does not remove all contaminants that may be present in tap water.

- Filter is only to be used with cold water.
- Testing was performed under standard laboratory conditions, actual performance may vary.
- See owner's manual for general installation conditions and needs plus manufacturer's limited warranty.
- Filter usage must comply with all state and local laws.
- Systems certified for cyst reduction may be used on disinfected waters that may contain filterable cysts.

Do not use with water that is microbiologically unsafe or of unknown water quality without adequate disinfection before or after the system. Systems certified for cyst reduction may be used on disinfected waters that may contain filterable cysts.

For use with municipally treated water only. Do not use with water that is microbiologically unsafe or of unknown water quality without adequate disinfection before or after the system.

LIMITED



WARRANTY

What is covered:

This warranty covers defects in materials or workmanship in manufacturing of your A. O. Smith drinking water filter systems, except as provided below.

For how long:

This warranty runs for 365 days from the date of purchase by a consumer ("Warranty Period").

What is not covered:

This warranty does not cover filter cartridges and any products that were not installed in compliance with the instructions or that have been abused or operated incorrectly. The limited warranty stated herein is in lieu of any and all warranties, express or implied, whether written or oral, including but not limited the implied warranties of fitness for a particular purpose or the implied warranty of merchantability. A. O. Smith shall not be liable for any incidental, consequential, special or contingent damages arising directly or indirectly from any defect or the use of the system. Owner shall be responsible for all labor and any other expenses related to the removal, repair or installation of the filtration system or any component part. Finally, this warranty is voided if the product is used with parts that are not genuine A. O. Smith parts. This includes, but is not limited to: replacement filters, faucets, and diverter valves.

What A. O. Smith will do:

We will replace the defective part of the covered product and send it to you upon payment of \$9.50 for shipping and handling per incident.

How to get service:

To receive service under this warranty, you must contact A. O. Smith at 833-232-9711 or watertreatmentpro@aosmith.com within the Warranty Period and describe the problem to a customer service representative who will verify that the product is under warranty and arrange for delivery of a replacement part.

How state law applies:

This warranty gives you specific rights but you may have other rights which vary from state to state.

Some states do not allow the exclusion or limitation of implied warranties or incidental or consequential damages, so the above limitation or exclusion may not apply to you.



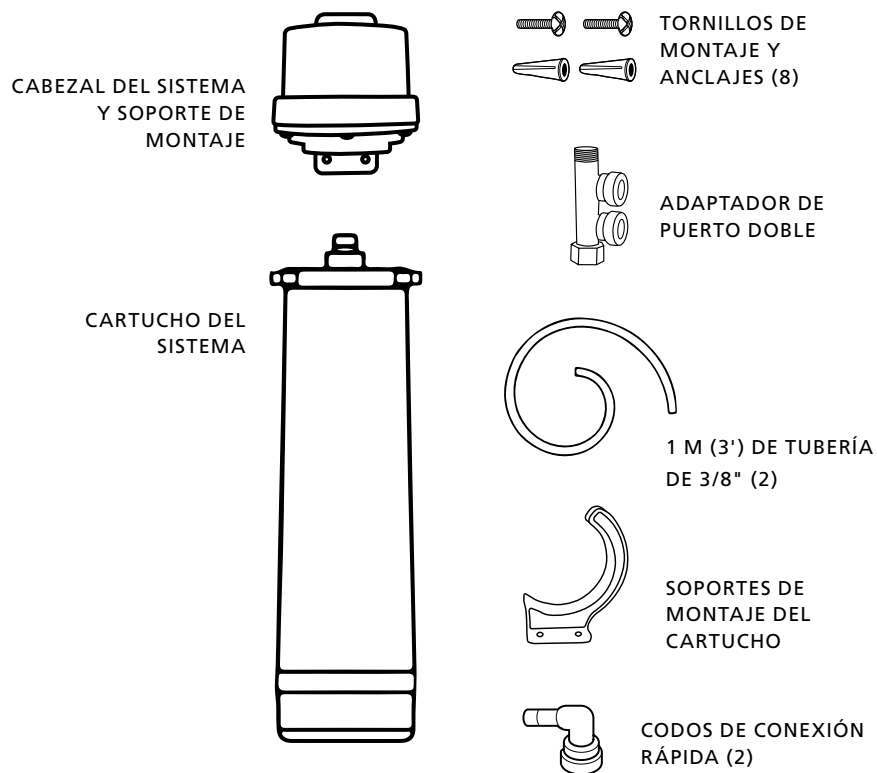
A. O. Smith diseñó este sistema de filtración minuciosamente para usted. Cuenta con la filtración Claryum® que disminuye los contaminantes dañinos, aquellos que puede y no puede ver, oler y sentir su sabor, sin usar aditivos químicos o aguas residuales. Sin importar para qué necesite el agua, para hidratarse, cocinar, para el café de la mañana, los batidos o una sopa, ahora tendrá agua filtrada.

Conserve este manual del propietario como referencia para la instalación, resolución de problemas e información de cambio del filtro.

AOW-100 FILTRO PARA LLAVE PRINCIPAL

TABLA DE CONTENIDO

| | |
|------------------------------------|----|
| Contenido de la caja..... | 8 |
| Guía de instalación..... | 9 |
| Cuidado y mantenimiento..... | 11 |
| Hoja de datos de rendimiento | 12 |
| Garantía..... | 13 |



Lea todo el manual antes de la instalación para asegurarse de que todas las piezas indicadas estén presentes.

Herramientas recomendadas para la instalación:

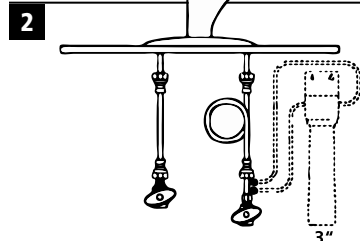
- Taladro de velocidad variable con broca de 7/32"
- Llave ajustable
- Cinta métrica
- Nivel
- Destornillador Philips
- Lápiz

Nota: Recomendamos llamar a un profesional autorizado o certificado si es que se necesita perforar.

1 Instale el cabezal del sistema en el cartucho para determinar la ubicación bajo el fregadero.

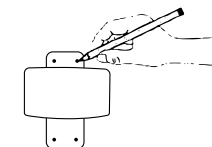


FILTRO PARA LLAVE PRINCIPAL
La orientación de instalación sugerida es con montaje vertical.



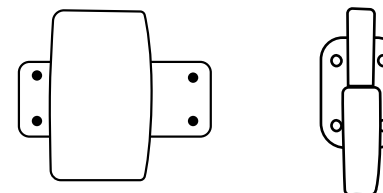
Encuentre un área adecuada bajo el fregadero para montar el sistema, teniendo en cuenta que se deben dejar ocho centímetros (tres pulgadas) de separación desde la base del cartucho para reemplazarlo fácilmente. El cabezal del sistema se debe instalar a menos de un metro (tres pies) de la válvula de entrada de agua fría.

3 Después de determinar la ubicación, retire el cartucho del cabezal del sistema. Coloque el cabezal del sistema en la ubicación de montaje deseada y use un lápiz para marcar el orificio de montaje superior izquierdo. Use un nivel y una cinta métrica para marcar los orificios restantes para el cabezal del sistema y los soportes de montaje del cartucho.

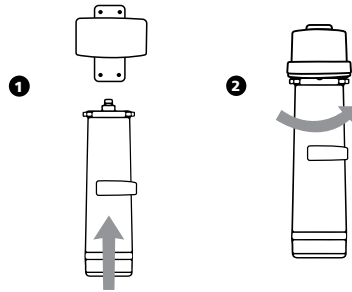


4 Después de marcar la ubicación de montaje con el lápiz, use una broca de 7/32" para perforar orificios para los anclajes de plástico. Con cuidado, golpee los anclajes con un martillo en el orificio perforado.

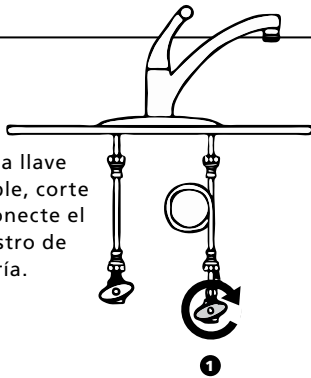
5 Con un destornillador Philips, monte el cabezal del sistema y los soportes de montaje del cartucho con los tornillos que se proporcionan.



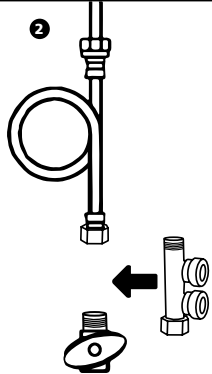
- 6** Coloque el cartucho en los soportes y conéctelo al cabezal del sistema.



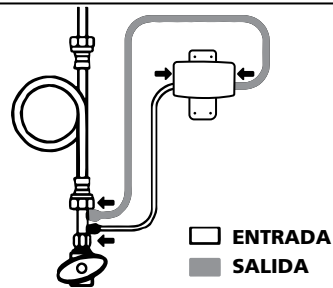
- 7** Con una llave ajustable, corte y desconecte el suministro de agua fría.



Instale el adaptador de puerto doble en la válvula de cierre y vuelva a conectar la tubería de agua fría al adaptador de puerto doble.

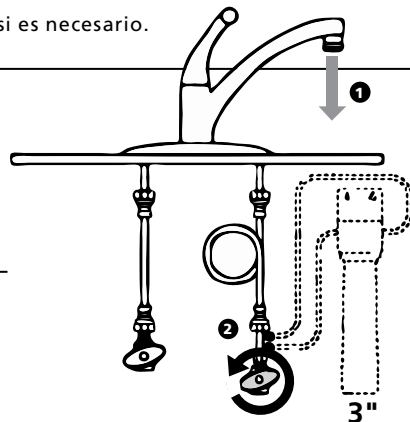


- 8** Conecte la tubería de 3/8" al puerto inferior. Mida la tubería hacia la entrada del sistema (marcada "IN") y corte según esta longitud. Repita este paso para el puerto superior y la salida (marcada "OUT").



- 9** Use codos de conexión rápida de 3/8" si es necesario.

- 10** Una vez instalada la tubería, abra la llave de agua FRÍA de la cocina. Con la llave abierta, abra lentamente la válvula de cierre de la tubería de agua fría.



- 11** Lave el cartucho durante 15 minutos o hasta que el agua no tenga partículas finas de carbón.

AOW-100

Cartucho de repuesto AW-100-R

Flujo nominal del servicio 5.68 lpm (1.5 gpm)

Capacidad máxima (17,980 L (4750 galones))

Presión mín. de funcionamiento 68.95 kPa (10 psi)

Presión máx. de funcionamiento 861.8 kPa (125 psi)

Temperatura mín. de funcionamiento 1.67 °C (35 °F)

Temperatura máx. de funcionamiento 37.78 °C (100 °F)

Para limpiar la unidad de filtrado, limpie el exterior con un paño húmedo.

Resguardos

- Use solo agua fría con el filtro.
- Si tiene una filtración en la conexión de la manguera, desconéctela y vuelva a fijar la manguera.



No usar con agua que no sea microbiológicamente segura o cuya calidad sea desconocida sin la desinfección previa o posterior adecuada del sistema. Es posible usar sistemas certificados para la reducción de quistes en aguas desinfectadas que puedan tener quistes filtrables.


Hoja de datos de rendimiento del filtro de agua para llave principal de A. O. Smith

| Modelos | Repuesto | Rango de presión de funcionamiento | Capacidad nominal | Rango de temp. de funcionamiento | Flujo nominal |
|---|-----------|------------------------------------|--------------------------------|----------------------------------|-----------------------|
| AOW-100 | AOW-100-R | 68.95 a 861.8 kPa 10 a 125 psi | 17,980 litros 4,750 galones | 1.66 a 37.78 °C 35 a 100 °F | 5.67 lpm v 1.5 gpm |
| Manufactured by: A. O. Smith Corporation P.O. Box 1597 Johnson Creek, TN 37605-1597 | | | | | |

Pruebas realizadas conforme a las normas NSF/ANSI 42 y 53 y según el Programa de Dispositivos de Tratamiento de Agua Potable del Departamento de Servicios de Salud de California. Este sistema se probó conforme a las normas NSF/ANSI 42, 53 para la reducción de las sustancias que se indican más adelante. Se redujo la concentración de las sustancias indicadas en el agua que entra al sistema a una concentración menor o igual al límite permitido para el agua que sale del sistema, según se especifica en las normas NSF/ANSI 42, 53.

| Sustancia | Entrante promedio | Concentración de riesgo de ingreso NSF/ANSI | Requisito de porcentaje de reducción/Concentración de agua de producto máxima permitida | Reducción % promedio | Concentración promedio de agua de producto |
|--|-------------------------|---|---|----------------------|--|
| NSF/ANSI 42 – Efectos estéticos | | | | | |
| Chlorine | 2.01 mg/L | 2.0 mg/L ± 10% | ≥ 50% | >94.8% | 0.103 mg/L |
| Macropartículas, partículas Clase I 0.5 a < 1 µm | 3,666,667 partículas/mL | Al menos 10,000 partículas/mL | ≥ 85% | 99.2% | 28,017 partículas/mL |
| NSF/ANSI 53 – Efectos para la salud | | | | | |
| Cyst | 71,500/L | Mínimo 50,000/L | > 99.95% | 99.99% | 4.88/L |
| Lead pH 6.5 | 0.151 mg/L | 0.15 mg/L ± 10% mg/L | 0.010 mg/L | >99.7% | 0.005 mg/L |
| Lead pH 8.5 | 0.16 mg/L | 0.15 mg/L ± 10% mg/L | 0.010 mg/L | >99.2% | 0.0011 mg/L |

No toda el agua contendrá los contaminantes indicados. Pruebas realizadas en condiciones de laboratorio estándar; el rendimiento real puede variar. El uso del filtro debe cumplir con todas las leyes estatales y locales. El filtro solo se debe usar con agua fría. No usar con agua que no sea microbiológicamente segura o cuya calidad sea desconocida sin la desinfección adecuada antes o después de usarla en el sistema. Es posible usar sistemas certificados para la reducción de quistes en agua desinfectada que pueda tener quistes filtrables. Consulte la guía de instalación para conocer las condiciones y necesidades generales de instalación, además de la garantía limitada del fabricante.



Probado y certificado por IAPMO R&T Lab y IAPMO R&T según la norma NSF/ANSI 42 para la reducción del sabor y olor a cloro y las macropartículas Clase I; la norma NSF/ANSI 53 para la reducción de quistes y plomo, y la norma NSF/ANSI 372 para el cumplimiento de bajos niveles de plomo según se verifica y corrobora mediante los datos de prueba.

Se indican todos los contaminantes que reduce este filtro. Es posible que no todos los contaminantes indicados estén presentes en su agua. No elimina todos los contaminantes que pueden estar presentes en el agua de la llave.



El filtro solo se debe usar con agua fría.



El uso del filtro debe cumplir con todas las leyes estatales y locales.



Las pruebas se realizaron en condiciones de laboratorio estándar, el rendimiento real puede variar.



Consulte el manual del propietario para conocer las condiciones y necesidades generales de instalación más la garantía limitada del fabricante.



Es posible usar sistemas certificados para la reducción de quistes en aguas desinfectadas que puedan tener quistes filtrables.



Solo para uso con agua tratada localmente. No usar con agua que no sea microbiológicamente segura o cuya calidad sea desconocida sin la desinfección previa o posterior adecuada del sistema.

GARANTÍA
1
AÑO

LIMITADA
Lo que está cubierto:

Esta garantía cubre defectos en materiales o en la mano de obra de la fabricación de sus sistemas de filtrado de agua potable de A. O. Smith, salvo según se estipula a continuación.

Duración:

Esta garantía dura 365 días a partir de la fecha de compra por parte del consumidor ("Período de garantía").

Lo que no está cubierto:

Esta garantía no cubre cartuchos filtrantes y ningún producto que se haya instalado sin cumplir con las instrucciones o que se haya abusado u operado de manera incorrecta. La garantía limitada que se indica en este documento reemplaza cualquiera y todas las garantías, expresas o implícitas, ya sea por escrito o en forma oral, lo que incluye, entre otras, las garantías implícitas de idoneidad para un propósito en particular o la garantía implícita de comerciabilidad. A. O. Smith no será responsable por ningún daño indirecto, emergente, especial o contingente que surja directa o indirectamente de cualquier defecto o uso del sistema. El propietario será responsable por toda la mano de obra y cualquier otro gasto relacionado con el retiro, reparación o instalación del sistema de filtración o de cualquier pieza componente. Por último, se anulará esta garantía si el producto se usa con piezas que no sean originales de A. O. Smith. Esto incluye, entre otros, filtros de repuesto, llaves y válvulas de cambio.

Lo que A. O. Smith hará:

Reemplazaremos la pieza defectuosa del producto cubierto y se la enviaremos después del pago de USD 9.50 por el envío y manipulación por incidente.

Cómo obtener el servicio: Para recibir el servicio conforme a esta garantía, debe comunicarse con A. O. Smith por correo electrónico a watertreatmentpro@aosmith.com dentro del Período de garantía y describir el problema a un representante de servicio al cliente, el que verificará que el producto esté cubierto por la garantía y programará el envío de un repuesto.

Cómo se aplica la ley estatal:

Esta garantía otorga derechos específicos, pero es posible que tenga otros derechos que varían según el estado.

Algunos estados no permiten la exclusión o limitación de garantías implícitas o de daños indirectos o consecutivos, por lo que es posible que la limitación anterior no le corresponda.



The recommended replacement frequency for the AOW-100 Mains Faucet Filter is every year or every 4750 gallons of use.

La frecuencia de cambio recomendada para el filtro para llave principal AOW-100 es cada 1 años o cada 17,980 litros (4750 galones) de uso.

Get the most out of your filter by using only genuine A. O. Smith replacements.

Visit www.aosmith.com/wholesale to find replacements or call 833.232.9711 to speak to a Wholesale Representative.

Aproveche al máximo su filtro con los repuestos originales de A. O. Smith.

This filter system is designed and tested for use with genuine A. O. Smith parts, including replacement filters and all hardware. Use of parts from other manufacturers may result in loss of contaminant reduction performance, system damage or failure. Use of parts from other manufacturers will also void your warranty.

A. O. Smith is not liable for consequential or incidental damages due to improper installation.

Este sistema de filtrado está diseñado y probado para ser usado con piezas originales de A. O. Smith, lo que incluye los filtros y todas las piezas metálicas de repuesto. El uso de piezas de otros fabricantes puede generar una pérdida en el rendimiento de la reducción de contaminantes, dañar el sistema o causar fallas. El uso de piezas de otros fabricantes también anulará su garantía.

A. O. Smith no se hace responsable por daños indirectos o emergentes a causa de una instalación incorrecta.



Tested and Certified by IAPMO R&T lab and IAPMO R&T against NSF/ANSI 42, 53, as verified and substantiated by test data.

Probado y certificado por IAPMO R&T lab y IAPMO R&T según las normas NSF/ANSI 42, 53, según se verifica y corrobora mediante los datos de prueba.

AOW-100_install_20190405